



### PŘEDNOSTI

- ponorná sonda pro měření hladiny velmi znečištěných kapalin
- rozsah od 0...2 do 0...20m H<sub>2</sub>O
- výstupní signál 4-20mA nebo 0-10V
- kabel PUR
- přesnost až 0,5%
- integrovaný protipřepětový obvod
- certifikát ATEX



### POUŽITÍ

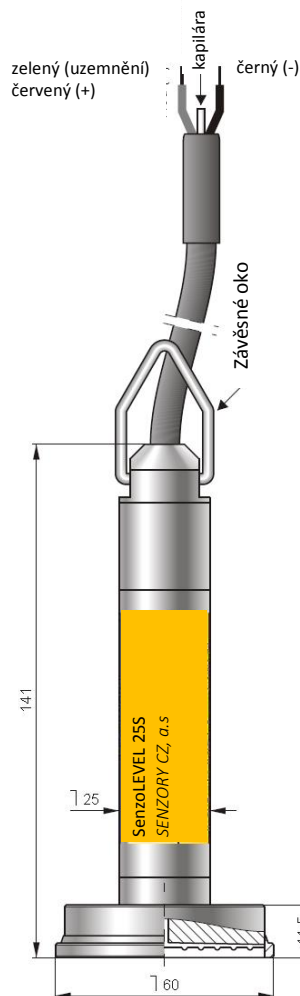
SenzoLEVEL-25S ponorná sonda je určena k měření hladin velmi znečištěných komunálních vod. Typickým příkladem jsou přečerpávacích stanice.

### POPIS

Měření hladiny pomocí sondy je realizováno využitím závislosti mezi výškou sloupce vody a jím vyvolaným hydrostatickým tlakem. Snímaný tlak na ponořené membráně sondy je porovnávám s atmosférickým tlakem, který je přiváděn pomocí kapilára umístěné v přívodním kabelu. Měřicím prvkem je piezo-odporové křemíkové čidlo oddělené od média membránou. S čidlem spojený elektronický zesilovač vytváří standardní výstupní signál. Součástí je přepětová ochrana.

### TECHNICKÉ PARAMETRY

Rozsahy:	od 2mH <sub>2</sub> O do 20mH <sub>2</sub> O
Materiál smáč. částí:	nerez 316L
Materiál membrány:	nerez 316L nebo Hastelloy C
Materiál kabelu::	polyurethane (PUR)
Teplota média:	-25...40°C
Hystereze:	0,05%
Teplotní kompenzace:	0 ...25°C
Krytí:	IP68
ATEX:	II 1G Ex ia IIC T4/T5/T6 Ga I M1 Ex ia I Ma
Chyba změnou napáj.:	0,005% / V
Výstup:	4...20mA/2-vodič (standard) 0...10V/3-vodič (nelze pro Ex)
Napájení:	8...36VDC (Ex: 9...28VDC) pro 2-v. 13...30VDC pro 3-vodič
Napájení TR verze:	10,5...36VDC (Ex:10,5...28VDC)
Zátěžový odpor: (proudový výstup)	U [V] -8 V $R[\Omega] \leq \frac{0,02A}{U}$
Zátěžový odpor: (napěťový výstup)	$R[\Omega] > 20k[\Omega]$



SENZORY CZ, a.s. 25S

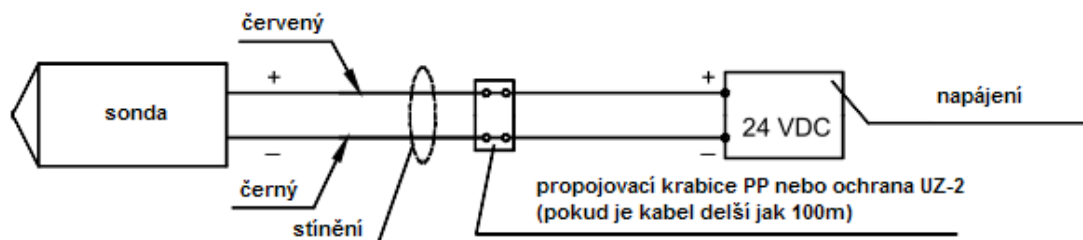
### TABULKA ROZSAHŮ

standardní rozsahy 0...2,5; 4; 6; 10m H<sub>2</sub>O

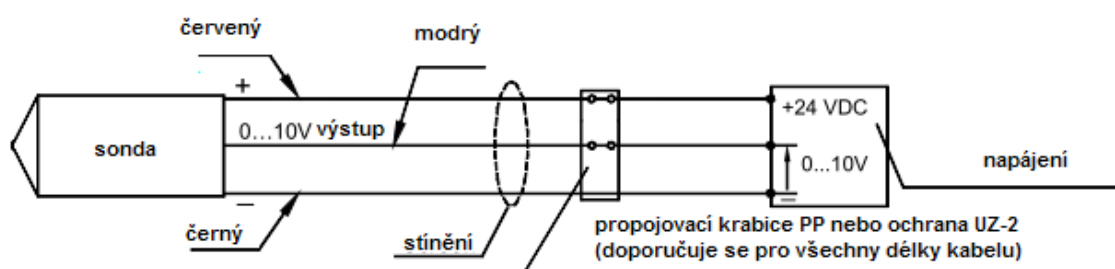
Rozpětí měřicího rozsahu	2,5m H <sub>2</sub> O	4m H <sub>2</sub> O	0...20mH <sub>2</sub> O
Přípustné přetížení (opakovatelnost-bez hystereze)	20x rozsah	20x rozsah	10x rozsah
Přesnost	1,5%	1%	0,5%
Teplotní chyba	standard 0,3% / 10°C max 0,4% / 10°C		standard 0,2% / 10°C max 0,3% / 10°C

### SCHÉMA ZAPOJENÍ

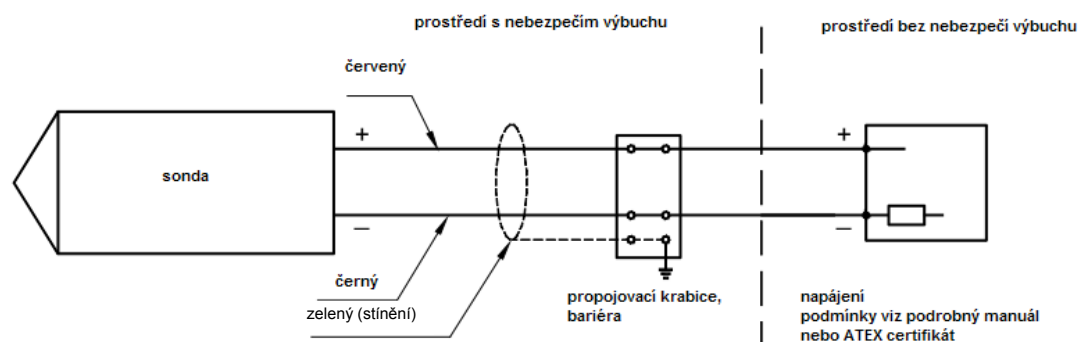
SenzoLEVEL 25 S v provedení s výstupem 4-20mA/2-vodič v prostředí bez nebezpečí výbuchu



SenzoLEVEL 25S v provedení s výstupem 0-10V/3-vodič v prostředí bez nebezpečí výbuchu



SenzoLEVEL 25S EEx v provedení s výstupem 4-20mA/2-vodič v prostředí s nebezpečím výbuchu



**PŘÍSLUŠENSTVÍ**

**SG**

závěs pro kabel



**PP**

propojovací krabice (nelze pro Ex)



**OBJEDNACÍ KÓDY**

Objednací číslo	Popis
SenzoLEVEL 25S	Ponorná sonda pro velmi znečištěné kapaliny
kód	Speciální provedení
bez kódu	standard s výstupem 4-20mA/2-vodič
teflon	povlak kabelu teflon
Exia	ATEX certifikát II 1G Ex ia IIC T4/T5/T6 Ga), I M1 Ex ia I Ma
TR	rychle reagující výstup do 30ms
0-10V	výstup 0-10V/3-vodič
Hastelloy	membrána Hastelloy C
kód	Rozsah v mH <sub>2</sub> O
....	uvést požadovaný rozsah nastavení sondy
kód	Délka kabelu v m
L=... (m)	uvést požadovanou délku kabelu sondy v metrech
kód	Volitelné příslušenství
SG	závěs pro kabel
PP	propojovací krabice (nelze pro Ex)